

MA 101

Ruční manipulátor



Existuje řada provozů, kde vykládání prázdných láhví z přepravek na dopravník, resp. vkládání naplněných láhví do přepravek nebo kartonů provádí obsluha ručně.

Ruční manipulátor MA 101 je jednoduché zařízení, které je určeno k náhradě této ruční práce, a tím k úspoře pracovní síly.

Horizontální pohyb uchopovací hlavy manipulátoru je realizován fyzickou silou obsluhy po kruhové dráze. Vertikální pohyb je odvozen od pohybu pneumatického válce. Na tyto pohyby navazuje prostřednictvím pneumatické membrány uchopení lahví uchopovací hlavou, na níž jsou umístěny příslušné ovladače pneumatických prvků.

Materiálové provedení je ocel třídy 11, která je opatřena ochrannými nátěry, a umělé hmoty.

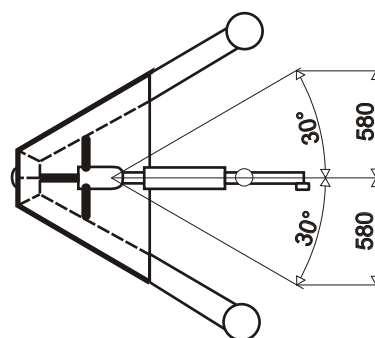
Orientační tabulka pro řazení láhví v přepravce 5x4 :

Výkon [lahví/hod]	Takt [s]	Spotřeba vzduchu [l/hod]	Hmotnost [kg]
2000	36	350	225
4000	18	700	225
6000	12	1050	225
8000	9	1400	225

CHEOPS spol. s r.o.

Hromádky z Jistebnice 1678

583 01 Chotěboř



Tel.: +420 569 621775, 622020, 622021

Fax: +420 569 641 233

Email: cheops@cheops-chotebor.cz

WWW: <http://www.cheops-chotebor.cz>