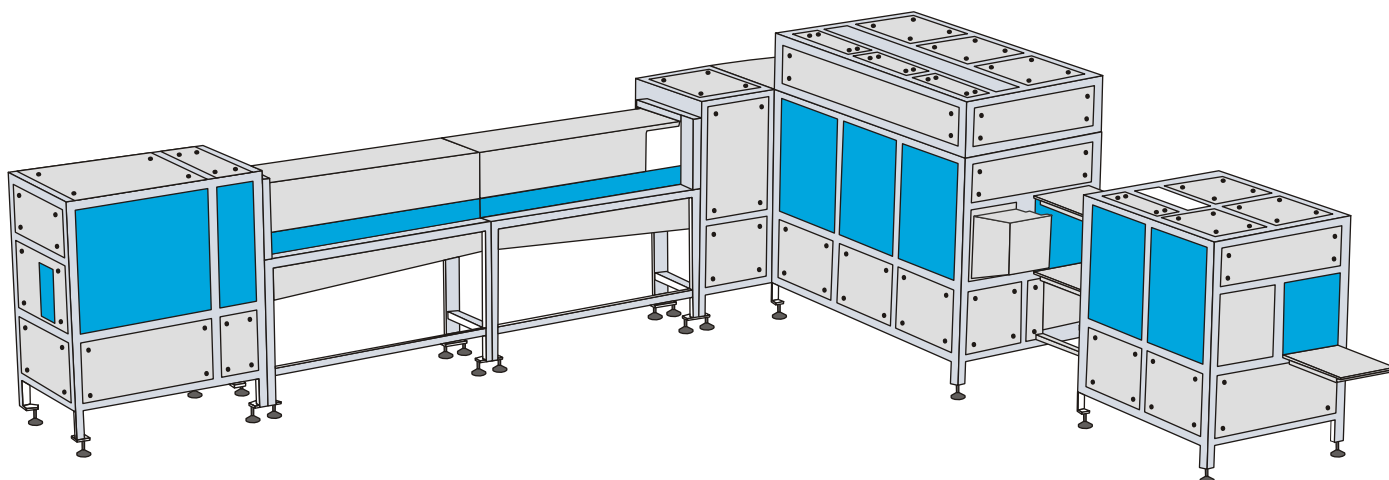


# Linka na plnění mléka do PET lahví



## Charakteristika zařízení:

**výkon** 1000 - 6000 PET/hod

Výstřik PET lahví sterilizačním prostředkem, sušení horkým a studeným vzduchem  
Aseptický plnicí a uzavírací blok

**Přesnost plnění** 0,5%

Sterilizace šroubových uzávěrů před uzavřením

Uzavírací hlavy s nastavitelným kroutícím momentem

**Použitý materiál** AISY 316/304

**Možnost sanitace** CIP / SIP

Jednotka laminárního proudění

**Řídicí systém** SIEMENS

**Řídicí panel** typu TOUCH-SCREEN



**CHEOPS spol. s r.o.**

Hromádky z Jistebnice 1678

583 01 Chotěboř

Tel.: +420 569 621775, 622020, 622021

Fax: +420 569 641 233

Email: [cheops@cheops-chotebor.cz](mailto:cheops@cheops-chotebor.cz)

WWW: <http://www.cheops-chotebor.cz>