

CHEPAK, UNIVIN, UNIVEX

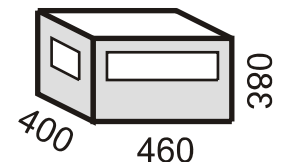
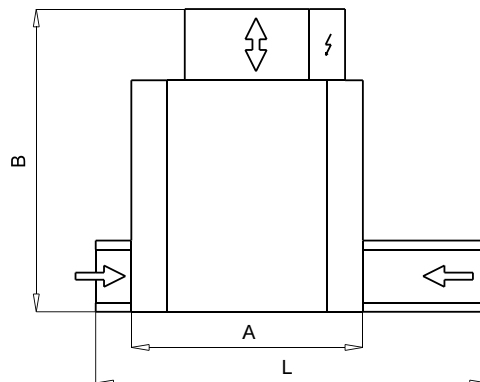
Vkladače a vykladače lahví

Vkladače a vykladače lahví řady CHEPAK jsou určeny pro vkládání a vykládání lahví do plastových přepravek. Na zvláštní požadavek je možno upravit vkladače pro vkládání lahví do kartonů. Uchopovací hlavy mohou být vybaveny chapači vlastní konstrukce nebo chapači typu LZT s dlouhou dobou životnosti. Pohon stroje je elektromechanický v kombinaci s pneumatickými prvky. Stroj je vybaven řídicím zařízením Mitsubischi nebo Siemens a frekvenčním měničem, který umožňuje plynulou změnu výkonu.



Rozměry lahví:

Průměr: 58-90 mm Výška: 150-340 mm



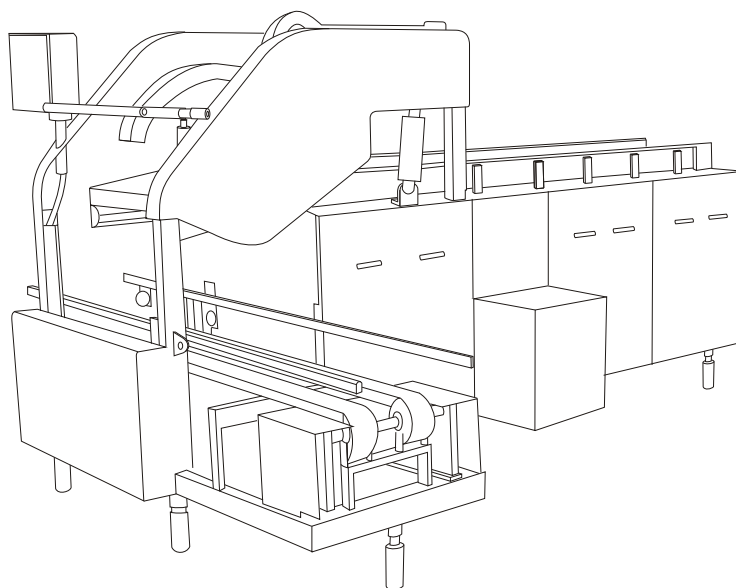
Rozměry přepravky

Základní technické údaje:

Typ	CHEPAK 1	CHEPAK 2	CHEPAK 3	CHEPAK 4
Výkon [přepr./hod]	600	1000	1500	2000
Příkon [kW]	2,0	3,0	3,5	3,5
Hmotnost [kg]	1500	2000	2500	3000
Délka A [mm]	1400	1900	2400	3000
Délka B [mm]	2000	2460	2460	2460
Délka L [mm]	2000	3000	3500	4000
Výška [mm]	2000	2000	2000	2000

Vkladače a vykladače lahví UNIVIN a UNIVEX jsou upravené hydraulické vkladače (vykladače), kde základní úpravou je odstranění veškeré hydrauliky na

stroji a její nahrazení elektropřevodovkou a čtyřkloubovým mechanismem (u uchopovacích hlav), odstranění všech hydraulických prvků a jejich náhrada za pneumatické. Je provedena celková revize strojů, s výměnou opotřebovaných dílů.



Základní technické údaje:

Typ	UNIVIN I M	UNIVEX I M	UNIVIN II M	UNIVEX II M
Výkon [přepr./hod]	800	900	1400	1400
Celkový příkon [kW]	2,6	2,6	3,0	3,0
Hmotnost [kg]	1098	1098	2950	2830
Délka [mm]	2765	3017	3090	3090
Šířka [mm]	1953	1953	2725	2725
Výška [mm]	2160	2160	2550	2550
Účel	Vkladač	Vykladač	Vkladač	Vykladač

CHEOPS spol. s r.o.
 Hromádky z Jistebnice 1678
 583 01 Chotěboř



Tel.: +420 569 621775, 622020, 622021
 Fax: + 420 569 641 233

Email: cheops@cheops-chotebor.cz
 WWW: <http://www.cheops-chotebor.cz>